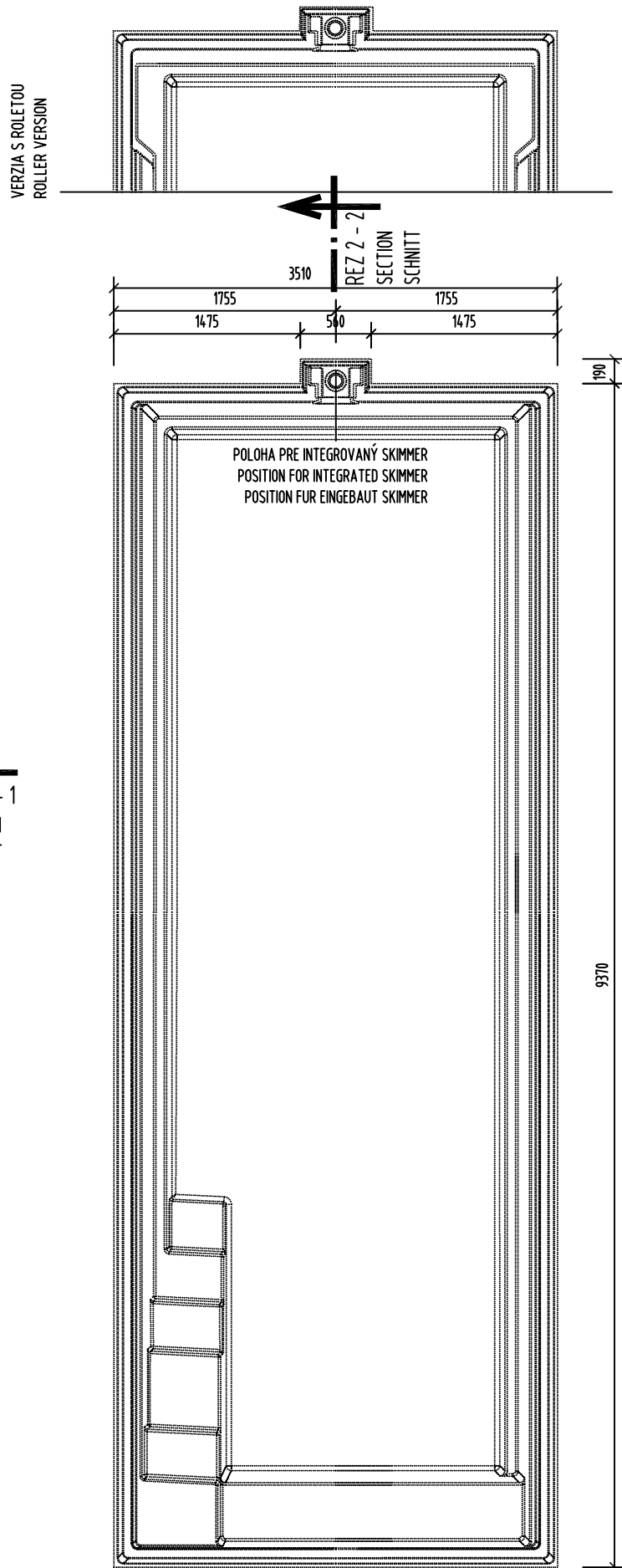


POHL'AD ZHORA M 1:50

TOP ELEVATION
OBERANSICHT

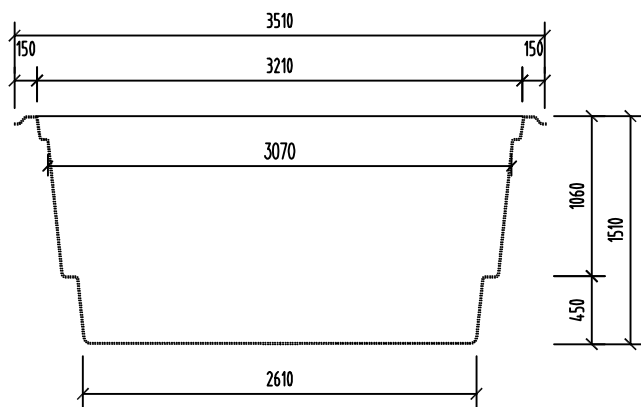


↑
REZ 1 - 1
SECTION
SCHNITT

↑
REZ 1 - 1
SECTION
SCHNITT

REZ 1 - 1 M 1:50

CROSS SECTION
QUERSCHNITT

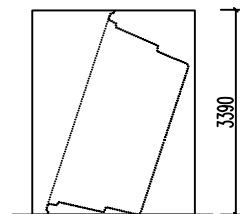


POZNÁMKA / NOTE / ANMERKUNG :

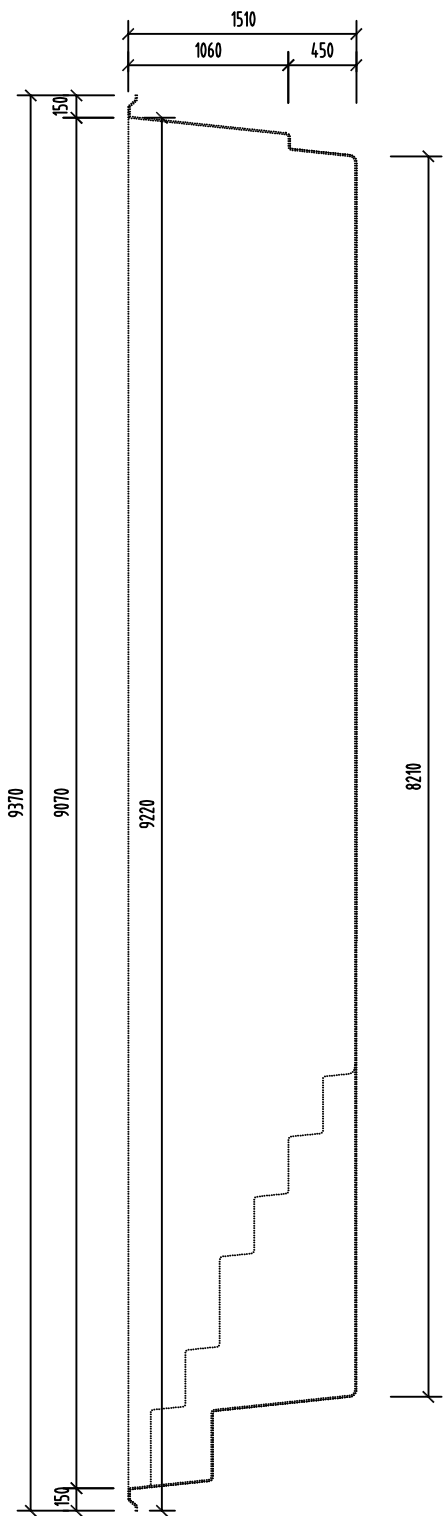
HRÚBKA STENY BAZÉNA JE CCA. 10 MM
TOLERANCIA PRESNOSTI 7 - 10 MM

THICKNESS OF THE SIDEWALL OF SWIMMING POOL IS APPROX. 10 MM.
MEASURED WITH TOLERANCE RATE 7 - 10 MM

DIE SCHWIMMBADWAND DÜCKE IS CA. 10 MM.
DÜCKETOLERANZ IST 7 - 10 MM.



POOL HIGH FOR CONTAINER FOR SEA
TRANSPORT IS 3390MM.

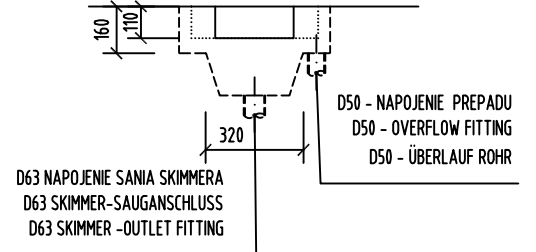


REZ 2 - 2 M 1:50

LONGITUDINAL SECTION
QUERSCHNITT

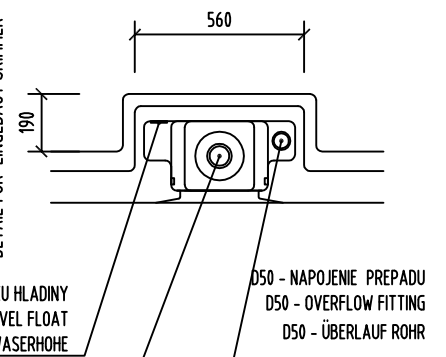
DETAIL ÚPRAVY INTEGROVANÝ SKIMMER M 1:25

DETAIL FOR INTEGRATED SKIMMER
DETAIL FÜR EINGEBAUT SKIMMER



FIXÁCIA PLAVÁKU HLADINY
FIXATION FOR WATER LEVEL FLOAT
ELEMENT FIXIERUNG FÜR WASSERHOHE

D63 NAPOJENIE SANIA SKIMMERA
D63 SKIMMER-SAUGANSCHLUSS
D63 SKIMMER-OUTLET FITTING



NÁZOV VÝKRESU:
DRAWING NAME:
ZEICHNUNG NAME:

CLASSIC 93
GEOMETRIA BAZÉNA
GEOMETRY OF SWIMMING POOL
SCHWIMMBAD GEOMETRIE

COMPASS
enjoy the moment

www.compasspools.eu

KRESLIL: DRAWN BY / ZEICHNER:	ING. PETER KALETA	DÁTUM: DATUM / DATUM:	07/2023
MIERKA: SCALE/MASSTABE:	1:50	FORMÁT DRAWING FORMAT / ZEICHNUNG FORMAT:	A3
VERZIA: VERSION: VERSION:	3	ČÍSLO DRAWING NUMBER: ZEICHNUNG NUMBER:	1

Chyby, tlačové chyby a technické zmeny vyhradené!

Subject to errors, misprints and technical changes!

Irrtum, Druckfehler und Änderungen vorbehalten!