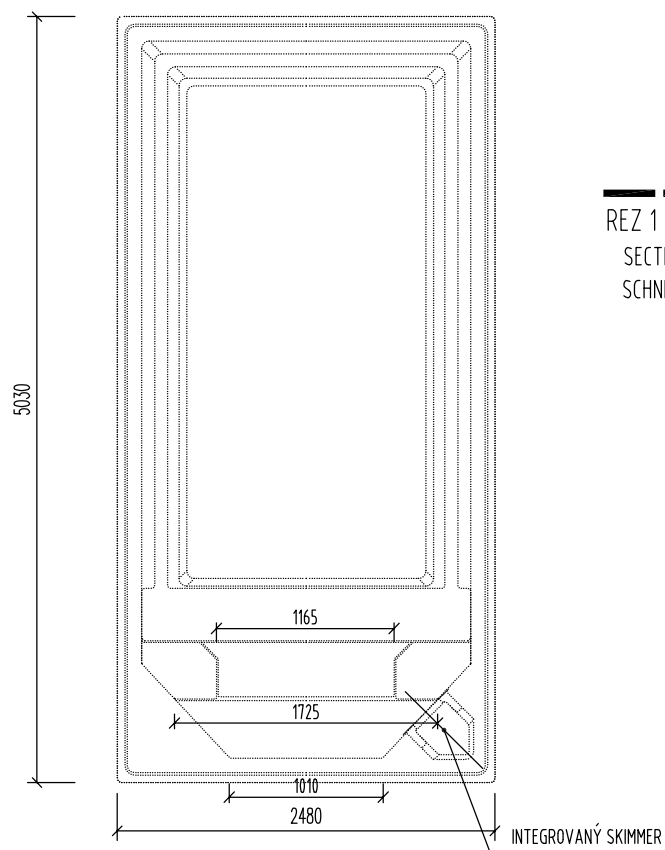
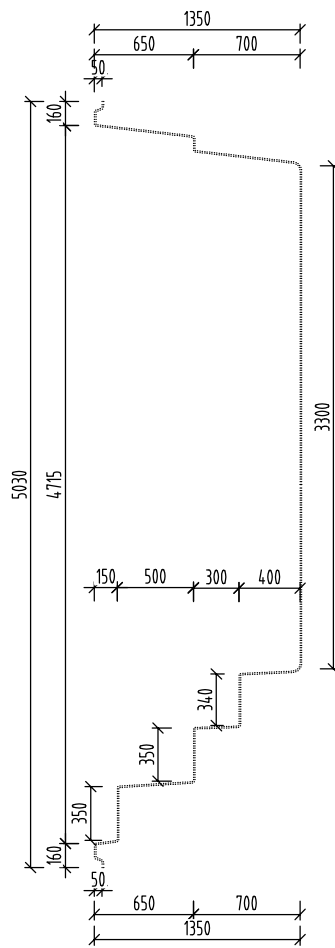


POHL'AD ZHORA M 1:50

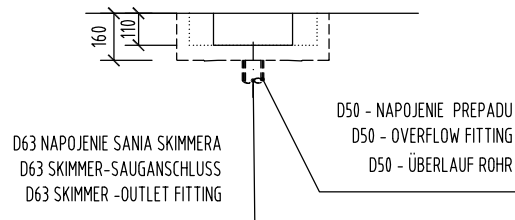
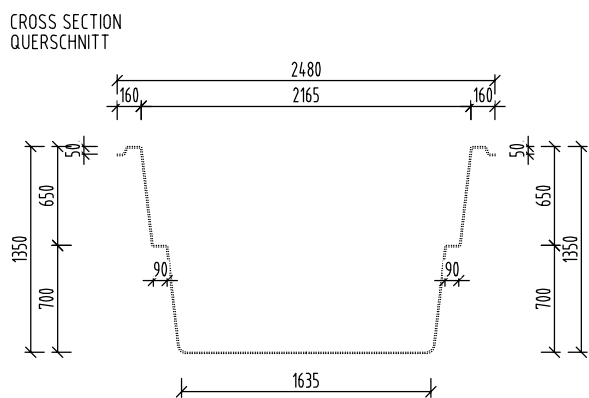
TOP ELEVATION
OBERANSICHT



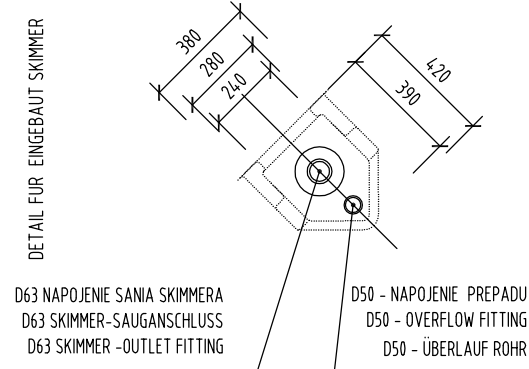
REZ 2 - 2 M 1:50 LONGITUDINAL SECTION QUERSCHNITT



REZ 1 - 1 M 1:50 CROSS SECTION QUERSCHNITT



DETAIL ÚPRAVY INTEGROVANÝ SKIMMER M 1:25 DETAIL FOR INTEGRATED SKIMMER DETAIL FÜR EINGEBAUT SKIMMER

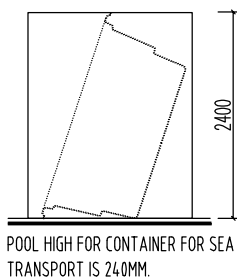


POZNÁMKA / NOTE / ANMERKUNG :

HRÚBKA STENY BAZÉNA JE CCA. 10 MM
TOLERANCIA PRESNOSTI 7 - 10 MM

THICKNESS OF THE SIDEWALL OF SWIMMING POOL IS APPROX. 10 MM.
MEASURED WITH TOLERANCE RATE 7 - 10 MM

DIE SCHWIMMBADWAND DÜCKE IS CA. 10 MM.
DUCKENTOLERANZ IST 7 - 10 MM.



NÁZOV VÝKRESU:
DRAWING NAME:
ZEICHNUNG NAME:

NÁZOV VÝKRESU:
DRAWING NAME:
ZEICHNUNG NAME:

CompassSwim 50
GEOMETRIA BAZÉNA
GEOMETRY OF SWIMMING POOL
SCHWIMMBAD GEOMETRIE

COMPASS
enjoy the moment

www.compasspools.eu

KRESLIL: DRAWN BY / ZEICHNER:	ING. PETER KALETÁ	DÁTUM: DATUM / DATUM:	10/2022
MIERKA: SCALE/MASSTABE:	1:50	FORMÁT DRAWING FORMAT / ZEICHNUNG FORMAT:	A3
VERZIA: VERSION:	1	ČÍSLO DRAWING NUMBER: ZEICHNUNG NUMBER:	1