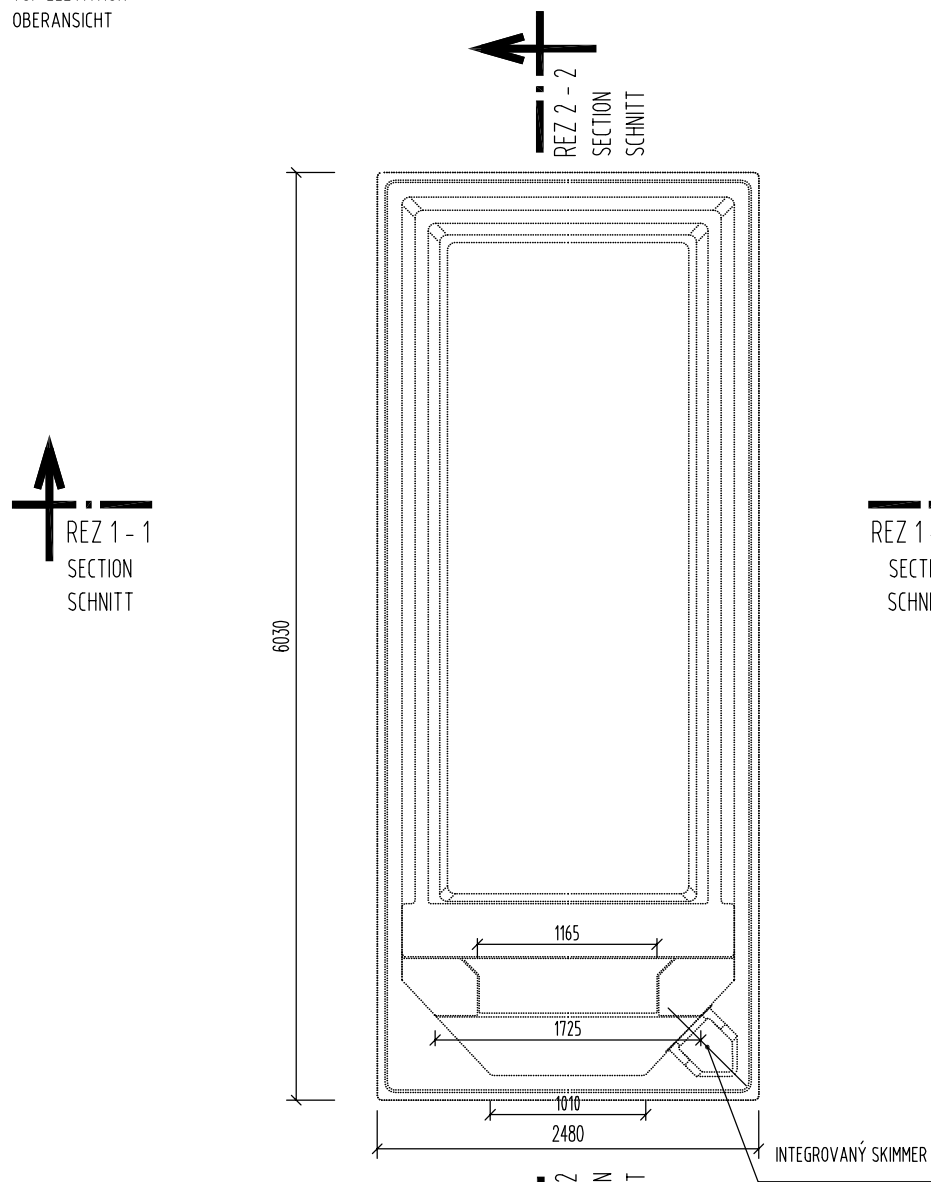


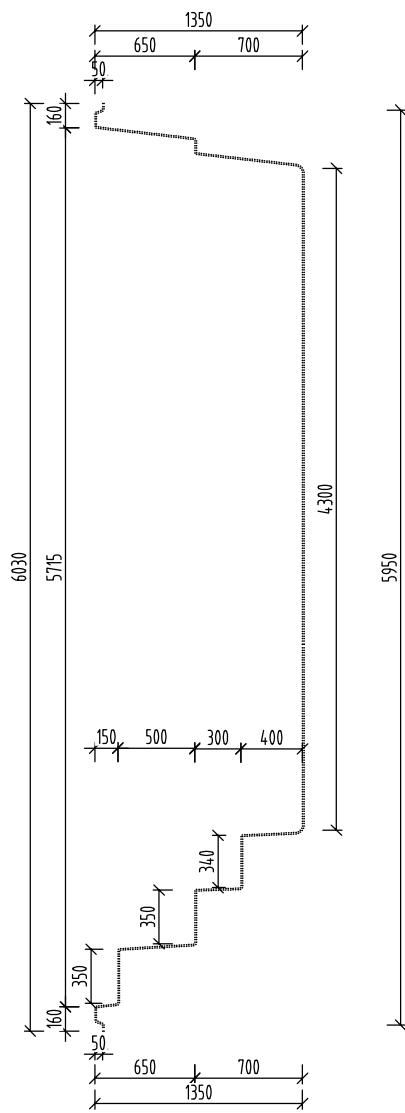
POHLAD ZHORA M 1:50

TOP ELEVATION
OBERANSICHT



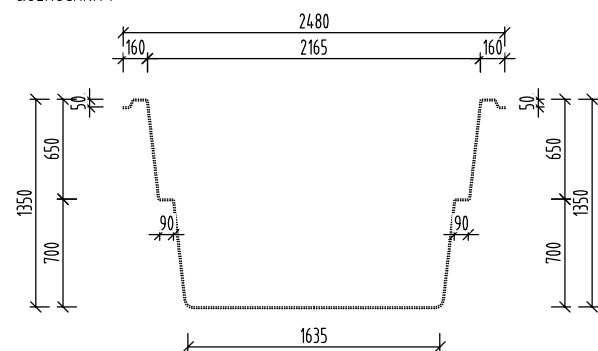
REZ 2-2 M 1:50

LONGITUDINAL SECTION
QUERSCHNITT



REZ 1-1 M 1:50

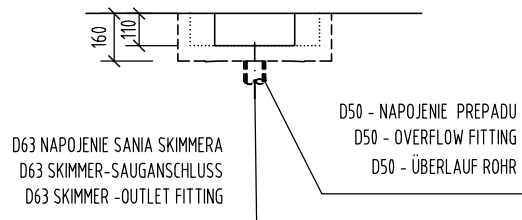
CROSS SECTION
QUERSCHNITT



DETAIL ÚPRAVY INTEGROVANÝ SKIMMER M 1:25

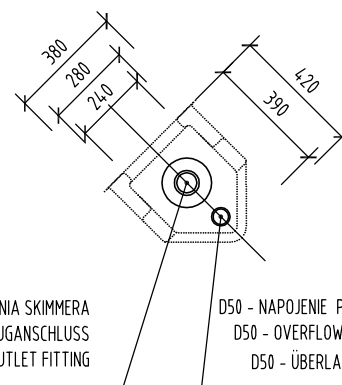
DETAIL FOR INTEGRATED SKIMMER

DETAIL FOR EINGEBAUT SKIMMER



D63 NAPOJENIE SANIA SKIMMERA
D63 SKIMMER-SAUGANSCHLUSS
D63 SKIMMER-OUTLET FITTING

D50 - NAPOJENIE PREPADU
D50 - OVERFLOW FITTING
D50 - ÜBERLAUF ROHR

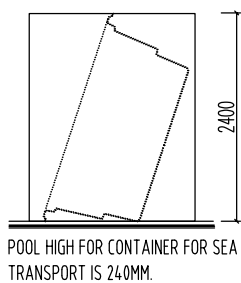


POZNÁMKA / NOTE / ANMERKUNG :

HRÚBKA STENY BAZÉNA JE CCA. 10 MM
TOLERANCIA PRESNOSTI 7 - 10 MM

THICKNESS OF THE SIDEWALL OF SWIMMING POOL IS APPROX. 10 MM.
MEASURED WITH TOLERANCE RATE 7 - 10 MM

DIE SCHWIMMBADWAND DÜCKE IS CA. 10 MM.
DUCKENTOLERANZ IST 7 - 10 MM.



NÁZOV VÝKRESU:
DRAWING NAME:
ZEICHNUNG NAME:

CompassSwim 60
GEOMETRIA BAZÉNA
GEOMETRY OF SWIMMING POOL
SCHWIMMBAD GEOMETRIE

COMPASS
enjoy the moment

www.compasspools.eu

KRESLIL: DRAWN BY / ZEICHNER:	ING. PETER KALETA	DÁTUM: DATUM / DATUM:	12/2022
MIERKA: SCALE/MASSTABE:	1:50	FORMÁT DRAWING FORMAT / ZEICHNUNG FORMAT:	A3
VERZIA: VERSION: VERSION:	1	ČÍSLO DRAWING NUMBER: ZEICHNUNG NUMBER:	1

Chyby, tlačové chyby a technické zmeny vyhradené!

Subject to errors, misprints and technical changes!

Irrtum, Druckfehler und Änderungen vorbehalten!